

VOUS ETES INTERESSE PAR CES SOLUTIONS ?	OUI	NON
VOUS SOUHAITEZ PLUS D'INFORMATIONS ?	OUI	NON
POUR LA NUMERISATION DES PLANS	OUI	NON
POUR LA NUMERISATION DES CARTES A FENETRE	OUI	NON
POUR LA SAUVEGARDE SUR MICROFILM	OUI	NON
VOUS SOUHAITEZ QUE NOUS PRENIONS CONTACT AVEC VOUS ?	OUI	NON

 Membre du réseau  ColourLink	 Certifié N° 2006/27047 a	Membre du réseau  ColourLink SPCL INFO 20
--	--	---

VOUS SOUHAITEZ OPTIMISER
L'EXPLOITATION DE VOS PLANS

CONTACTEZ-NOUS

OU RETOURNEZ CE DOCUMENT COMPLETE PAR VOS
COORDONNEES

Madame, Monsieur :

Société :

e-mail :

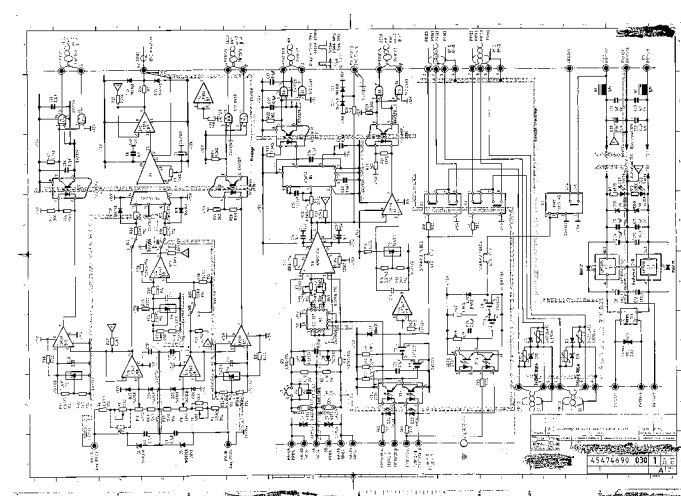
N° phone :

Adresse :

code postal :

VILLE :

VOS OBSERVATIONS :

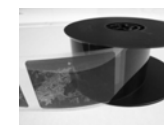


calque ou papier

S.P.C.L. Numérique & Microfilm
B.P. 27 60260 LAMORLAYE
Phone : 03 44 21 41 36
Fax : 03 44 21 43 71
archi.spcl@wanadoo.fr
Site : www.spcl.fr



Carte à Fenêtre



Bobine 35 mm



Fichiers numériques

L'Équipe S.P.C.L. est à votre disposition

VOS OBJECTIFS

Gagner de la place et du temps - Consulter tous vos plans en réseau - Créer une base de données – Générer un nouvel exemplaire sous une autre forme – Lire et exploiter vos cartes à fenêtre et microfilms

NOTRE SAVOIR FAIRE ET NOS MATERIELS AU SERVICE DE VOS OBJECTIFS

POUR VOS PLANS



Scanner TDS 800 OCE –
N&B 200-300 & 400 DPI



Scanner OCE CS4342
N&B et couleur - largeur intro 42 “

POUR VOS CARTES A FENETRE ET VOS MICROFILMS



Scanner de Cartes à fenêtre
MICROBOX POLYSCAN 400



Scanner de Cartes à fenêtre
WILK & WILSON CS750

Numérisation en mode binaire – niveaux de gris – couleurs
Résolution 200 à 400 dpi en binaire – de 100 à 600 dpi en couleur
(Du A5 aux plans largeur 1.100 mm, jusque 15 mm d'épaisseur)

Numérisation en mode binaire et niveaux de gris
Résolution 200 à 600 dpi
Récupération des informations perforées pour renommer les fichiers

Type de fichiers : TIFF CCITT groupe 4 -PDF-JPEG-BMP-CALS - etc.

Constituer un archivage de sécurité longue durée



Transfert de fichiers numériques sur support Microfilm 35 mm

SPCL c'est aussi :

- La numérisation de vos Dossiers (Techniques – Etudes - Administratifs)
- La numérisation de supports divers (Bobines 16 et 35 mm – Microfiches - Films 70 x100– Plaques de verres)
- La restitution des Plans ou Microfilms sur papier
- L'archivage de fichiers numériques ou bureautiques sur microfilm 16 mm
- Un Accompagnement tout au long de votre projet